

Instrumentenkonsolen für die Steuersäule

SPH-3I-W, Konsole für 3 Instrumente bzw. Autopilot, weiß
Art.-Nr. 1053-00212 € 289,00

SPH-4I-W, Konsole für 4 Instrumente bzw. Autopilot, weiß
Art.-Nr. 1053-00012 € 319,00

SPH-SYSTEM-W, Konsole für 8" Anzeige und
4 Instrumente bzw. Autopilot oder 12" Anzeige und 2 Instru-
mente bzw. Autopilot, weiß
Art.-Nr. 1053-00011 € 549,00

SPH-8D-W, Konsole für 8" Anzeige, tiefe
Ausführung, weiß (auch in silber lieferbar)
Art.-Nr. 1053-00018 € 389,00

SPH-12D-W, Konsole für 10 & 12" Anzeige, tiefe
Ausführung, weiß (auch in silber lieferbar)
Art.-Nr. 1053-00017 € 459,00

SPH-15D-W, Konsole für 15" Anzeige, tiefe
Ausführung, weiß (auch in silber lieferbar)
Art.-Nr. 1053-00010 € 649,00

**Auch mit Ausschnitt für Raymarine E80/C80, C90W,
C120/E120 und C120W lieferbar.**

Instrumentenkonsolen für die Decksmontage

SPD-8D-W, Instrumentenkonsolle für die Decksmontage,
für 8" Anzeige, tiefe Ausführung, weiß (auch in silber lieferbar)
Art.-Nr. 1053-00009 € 439,00

SPD-12D-W, Instrumentenkonsolle für die Decksmontage,
für 10" & 12" Anzeige, tiefe Ausführung, weiß (auch in silber
lieferbar)
Art.-Nr. 1053-00007 € 529,00

SPD-15D-W, Instrumentenkonsolle für die Decksmontage,
für 15" Anzeige, tiefe Ausführung, weiß (auch in silber lieferbar)
Art.-Nr. 1053-00005 € 749,00

**Auch mit Ausschnitt für Raymarine E80/C80, C90W,
C120/E120 und C120W lieferbar.**

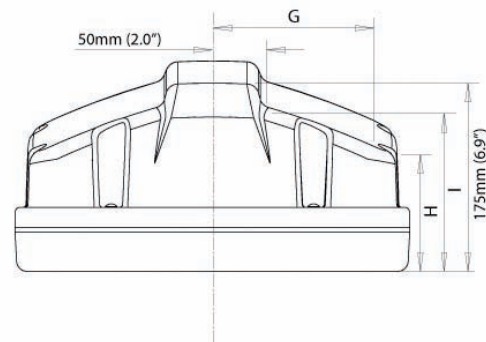
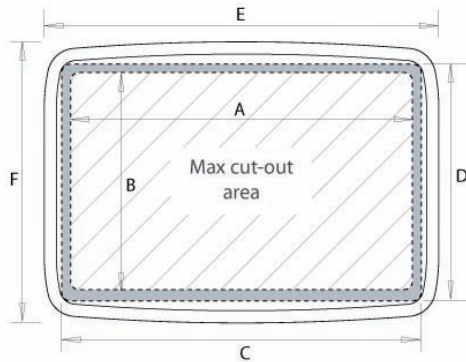
NEU Abdeckungen für Instrumentenkonsolen

C-SP-8, Scanpod-Abdeckung für alle 8" Anzeigen
Art.-Nr. 1053-00213 € 23,00

C-SP-12, Scanpod-Abdeckung für alle 12" Anzeigen
Art.-Nr. 1053-00214 € 24,00

C-SP-15, Scanpod-Abdeckung für alle 15" Anzeigen
Art.-Nr. 1053-00215 € 30,00





	A	B	C	D	E	F	G	H	I
SPH-8	312 mm	200 mm	334 mm	223 mm	371 mm	264 mm	150 mm	111 mm	150 mm
SPH-12	365 mm	241 mm	384 mm	263 mm	424 mm	304 mm	169 mm	140 mm	160 mm
SPH-15	423 mm	333 mm	424 mm	349 mm	482 mm	396 mm	199 mm	104 mm	146 mm
SPH-System	541 mm	274 mm	545 mm	289 mm	600 mm	336 mm	252 mm	143 mm	163 mm
SPH-3i	x	x	295 mm	121 mm	350 mm	185 mm	x	72 mm	x
SPH-4i	x	x	515 mm	121 mm	563 mm	185 mm	x	72 mm	x

Zubehör für Instrumentenkonsolen

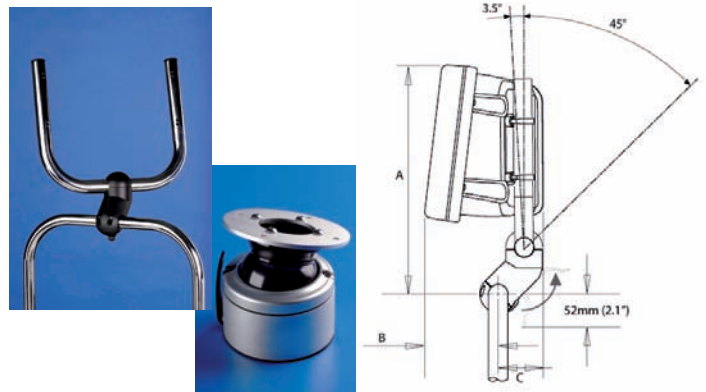
SPFM-RM1-8, Bügelhalterung für Helmpod SPH-8D
Art.-Nr. 1053-00015 € 389,00

SPFM-RM1-12, Bügelhalterung für Helmpod SPH-12D
Art.-Nr. 1053-00024 € 398,00

SPFM-RM1-15, Bügelhalterung für Helmpod SPH-15D
Art.-Nr. 1053-00025 € 419,00

SPFM-RM1-X, Halterung zur Montage an einem Rohr,
nicht im Lieferumfang der Bügelhalterungen
Art.-Nr. 1053-00026 € 299,00

SPDB, Deck Pod Halterung, universell einstellbar
Art.-Nr. 1053-00027 € 289,00



		A	B	C
SPFM-RM1-8	SPH-8D	365 mm	116 mm	84 mm
SPFM-RM1-12	SPH-12D	404 mm	158 mm	72 mm
SPFM-RM1-15	SPH-15D	495 mm	148 mm	72 mm

SB-8-5, Standard-Kabelbox, IP66, mit Schraubklemmen,
kann direkt an der Schottwand oder mit der im Lieferumfang
befindlichen Halterung montiert werden.
Art.-Nr. 1053-00235 € 18,00

SB-8-10, Deluxe-Kabelbox, IP66, mit Fastfit-Klemmen,
kann direkt an der Schottwand oder mit der im Lieferumfang
befindlichen Halterung montiert werden.
Art.-Nr. 1053-00236 € 33,00

Hiermit machen Sie Ihre Kabelbox wasserdicht nach IP67
SB-2G, Kabeldurchführung, IP67, 2 St. pro Packung
Art.-Nr. 1053-00237 € 8,00

